



## PROCEDURE DE POSE ADEBRUIT

### **Descriptif :**

Feuille de bitume élastomère SBS, avec armature composite, auto protégée en surface par des particules minérales colorées ou par des paillettes d'ardoise, revêtue en sous face d'un liant bitumineux adhésif protégé par un film siliconé pelable.

### **Epaisseur nominale :**

- version paillettes 3,8 mm
- version particules minérales 4 mm

### **Poids nominal au m<sup>2</sup> :**

- version paillettes 4,6 kg/m<sup>2</sup>
- version particules minérales 5,0 kg /m<sup>2</sup>

### **Conditionnement produit :**

En rouleaux de 7600 x 1000 .

### **Poids des rouleaux :**

- version paillettes 35,0 kg
- version particules minérales 37,8 kg

### **Stockage :**

- Le stockage du produit doit être vertical sous abri, éloigné de toute source de chaleur.

### **Conditions de mise en œuvre :**

La température de pose doit être comprise entre **15 °C** et **30 °C** degrés. Pente Maximale admissible sans fixation mécanique : **35 % ou 21 °**

L'utilisation d'un flambard pour la mise en œuvre du produit est proscrite.

### **Préparation du support :**

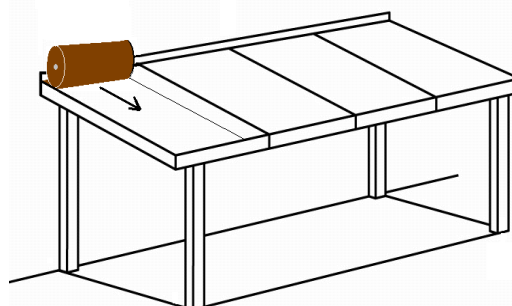
Le support devra être sec et sans poussières, il est recommandé de rapporter le revêtement ADEBRUIT dès que le film de protection des panneaux est retiré.

Dans le cas où le film de protection aura déjà été retiré depuis un certain temps, il conviendra impérativement de nettoyer les panneaux avec un produit doux, de procéder à un rinçage à l'eau claire puis à un essuyage.

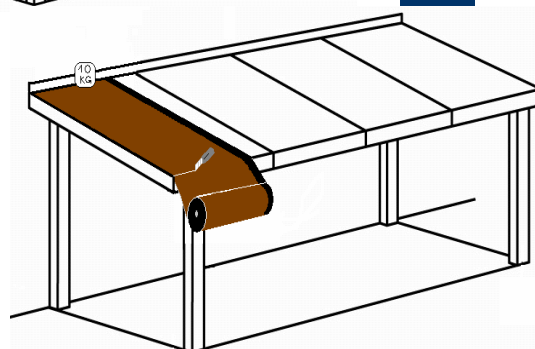


### Mise en œuvre :

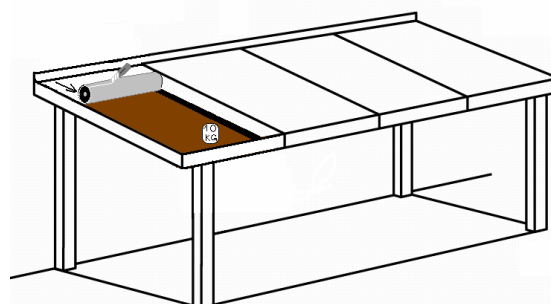
§1 Positionner le premier rouleau d'ADEBRUIT sur la partie haute de la toiture, de manière à ce qu'il affleure un des deux « bord-pignon » (dans tous les cas, la bande de recouvrement avec film de protection transparent devra se trouver côté intérieur de la toiture).



§2 Dérouler le rouleau d'ADEBRUIT dans le sens de la pente sur toute sa longueur de la toiture, sans ôter le film de protection siliconé et en prenant soin d'immobiliser son extrémité avec un poids. Vérifier le bon alignement du lé par rapport au « bord-pignon » du panneau, puis couper le revêtement à la bonne longueur à l'aide d'un cutter.

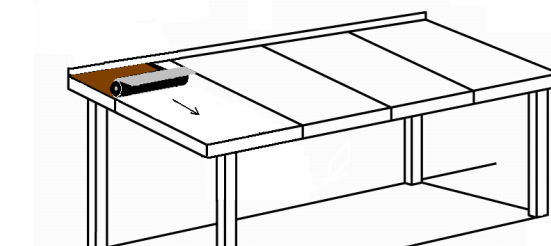


§3 Immobiliser le lé d'ADEBRUIT, en partie basse de la toiture avec un poids.

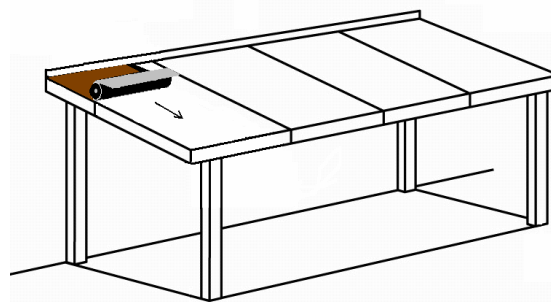


§4 Retirer le poids en partie haute de la toiture et re-enrouler le rouleau d'ADEBRUIT sur le tiers de sa longueur.

§5 Couper le film de protection siliconé à l'aide d'un cutter (sans couper le revêtement), puis retirer les paillettes ou les granules éventuellement tombées sur le panneau.



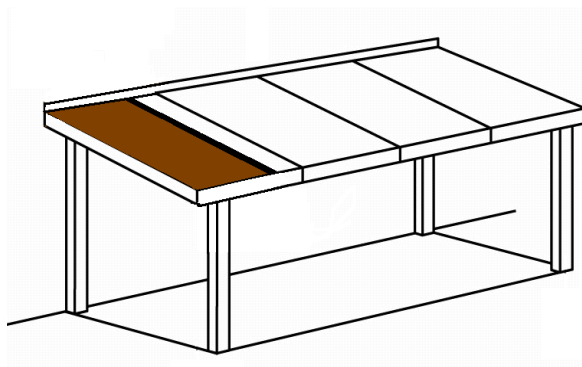
§6 Retirer le film de protection siliconé tout en déroulant le tiers du rouleau d'ADEBRUIT jusqu'en partie haute de la toiture.



§7 Procéder de la même façon pour la partie restante du rouleau, sur les deux tiers inférieurs de la toiture.

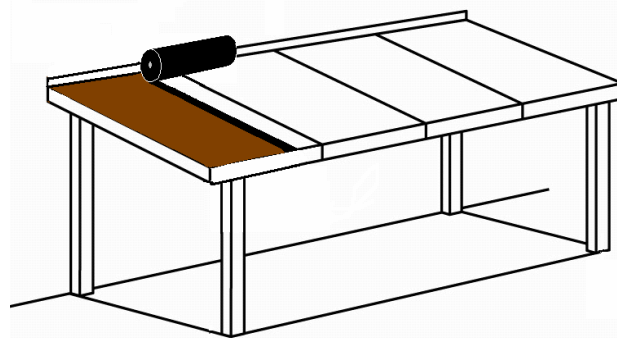


§8 Lorsque le premier lé d'ADEBRUIT est collé, présenter le deuxième rouleau en partie haute de la toiture, en le superposant sur le lé précédent, au niveau de la partie auto-adhésive protégée par le film de protection transparent.



§9 Pour poser le deuxième lé d'ADEBRUIT, se reporter aux paragraphes 2, 3, 4, 5.

§10 Retirer le film de protection transparent de la partie auto adhésive du premier lé, sur le tiers haut de la toiture, puis procéder comme au §6 (retrait du film de protection sur le deuxième lé, puis le dérouler en le superposant sur la partie auto-adhésive du précédent).



§11 Renouveler cette opération sur les deux tiers inférieurs de la toiture, ainsi que pour la pose des autres lés.

§12 Lorsque la toiture sera entièrement recouverte, il conviendra de bien plaquer l'ADEBRUIT en utilisant un rouleau de calandrage.

## ARGUMENTAIRE

**AD BRUIT Revêtement Auto-adhésif permet une diminution des Bruits d'impacts et des bruits aériens.**

**C'est l'accessoire indispensable pour parachever votre couverture, en neuf ou en rénovation.**

**AD BRUIT permet une parfaite intégration de la toiture avec son environnement architectural, du fait de sa composition extérieure en particules minérales..**