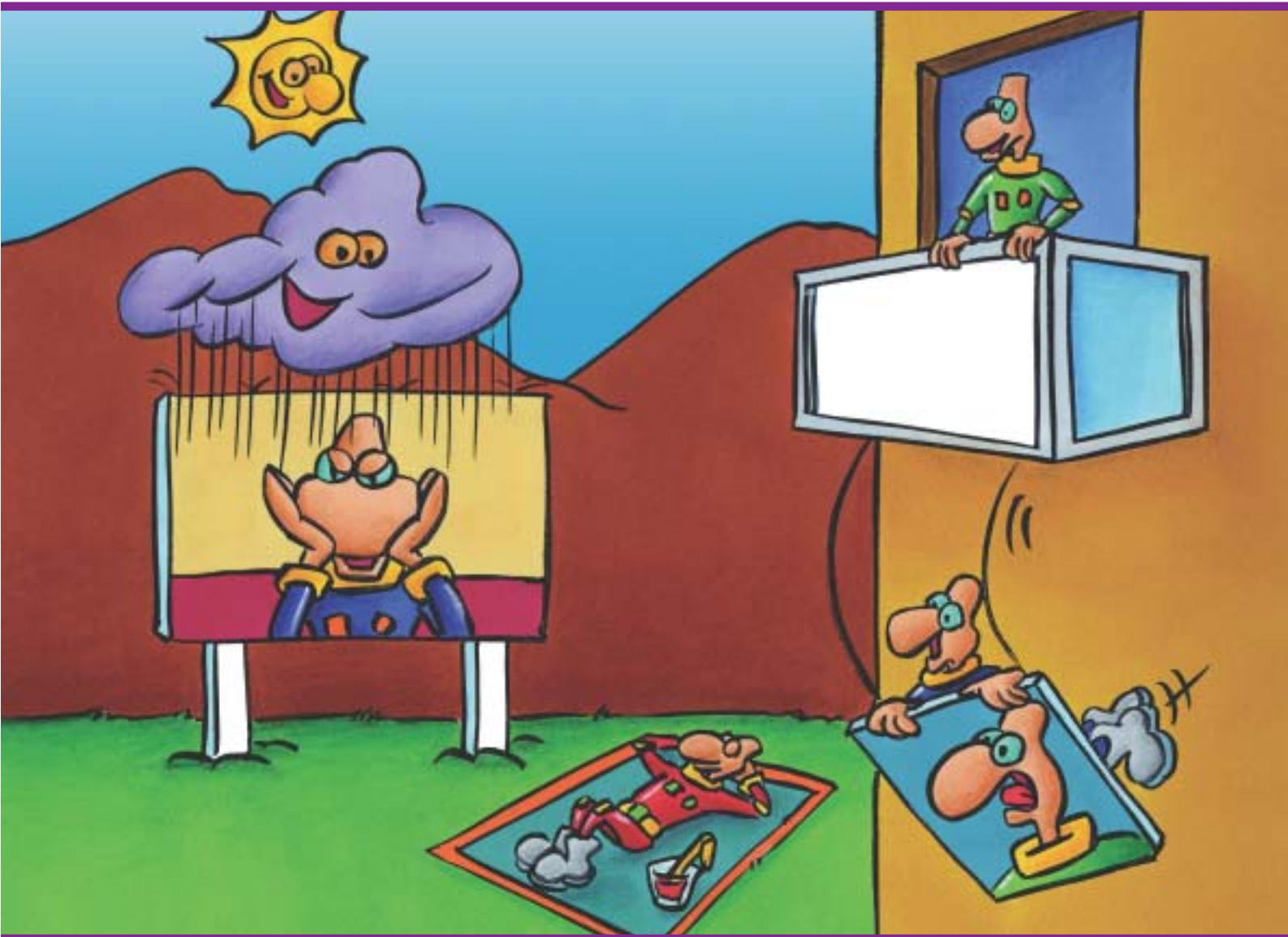




KÖMMERLING®

Plaques en PVC



Plaques en PVC rigide
pour application extérieure



Plaques en PVC rigide pour application extérieure

Depuis de nombreuses années, les plaques massives et expansées en PVC rigide ont fait leurs preuves dans le domaine de la signalisation extérieure (enseignes, tableaux d'affichage, présentoirs etc). Elles s'avèrent particulièrement résistantes aux conditions climatiques les plus diverses.

Résistance aux intempéries

La résistance aux intempéries des plaques Kömacel, Kömatex, Kömadur, à l'humidité ainsi que la solidité de leurs teintes font d'elles un matériau privilégié dans le domaine des applications extérieures. Pendant des années, aucun changement ne pourra être constaté. Les plaques blanches sont connues pour la solidité de leur teinte, les plaques de couleurs (rouge, vert, bleu, etc.), par contre, peuvent subir un éclaircissement dû à une absorption plus intense des radiations solaires.

Intensité de la radiation

Les conditions limites d'emploi sont déterminées par la concentration naturelle des UVs :
Kömadur : jusqu'à 120 kly/p.a.
Kömacel, Kömatex : jusqu'à 140 kly/p.a.
(voir tableau)



Teintes de surface

Pour les plaques en application extérieure (panneaux, enseignes, etc.), il est fort conseillé, hormis l'écriture, de s'en tenir aux teintes claires (blanc, gris clair, etc.). Il vaut mieux renoncer à l'utilisation de couleurs foncées pour de grandes surfaces, étant donné qu'elles absorbent dans une large mesure la radiation solaire, comme d'ailleurs toute surface foncée. Il peut en résulter des effets néfastes.

Conditions climatiques en Europe :

Ville	Pays	Radiation globale (kly/p.a.)
Hambourg	Allemagne	80
Bruxelles	Belgique	80
Paris	France	90
Munich	Allemagne	100
Vienne	Autriche	100
Bordeaux	France	100
Venise	Italie	110
Marseille	France	120
Rome	Italie	120
Barcelone	Espagne	130
Lisbonne	Portugal	140
Madrid	Espagne	140
Athènes	Grèce	140
Ankara	Turquie	140
Palerme	Italie	140
Las Palmas	Espagne	150
Tunis	Tunisie	160
Casablanca	Maroc	160



Règle générale :

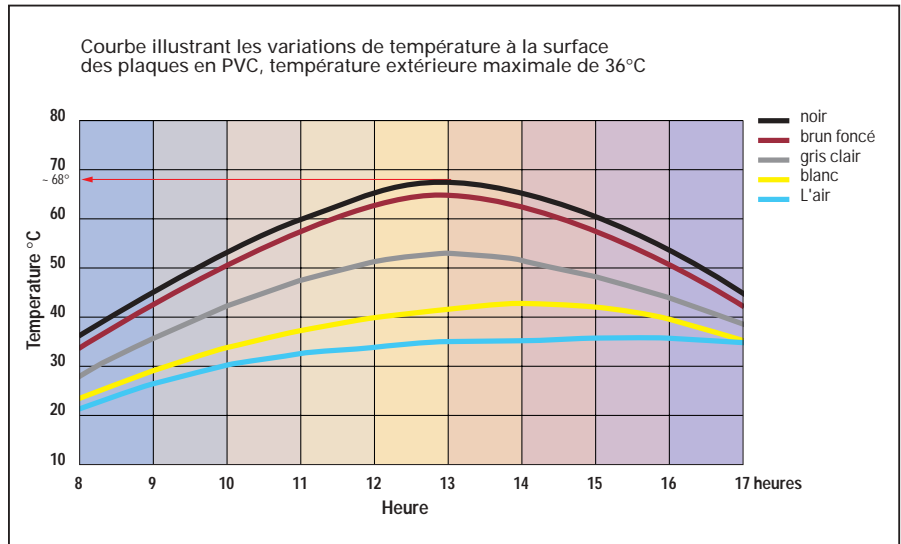
Plus la plaque est foncée, plus la température de surface est élevée, plus importants sont les changements de longueur.



KÖMMERLING®

Plaques en PVC

Variations de température à la surface des plaques en fonction de leur coloris.



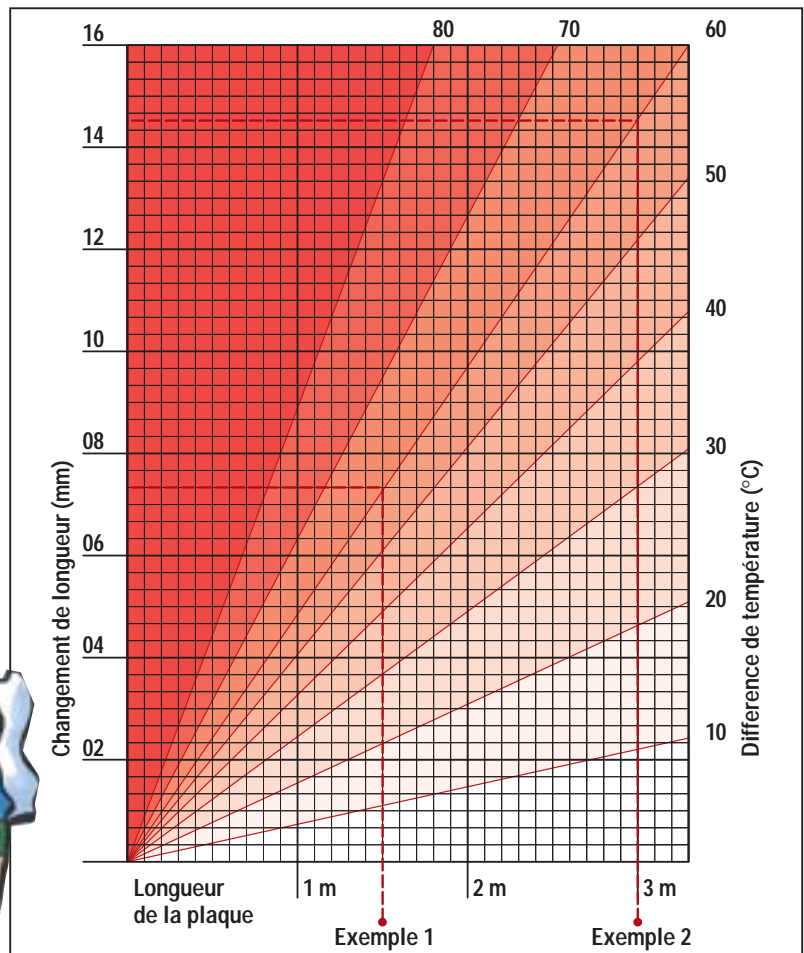
Modifications de longueur causées par des variations de température, longueur des plaques et coefficient de dilatation thermique ($\alpha = 0,08 \text{ mm/m} \cdot ^\circ\text{C}$)

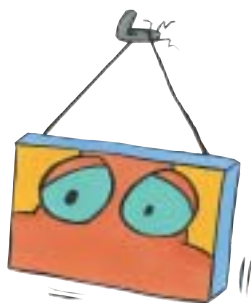
Exemple 1

$\Delta l = 1,5 \cdot 0,08 \cdot 60 = 7,2 \text{ mm}$
La modification de la longueur d'une plaque blanche de 1,5 m exposée à une variation de température de 60°C est de 7,2 mm.

Exemple 2

$\Delta l = 3,0 \cdot 0,08 \cdot 60 = 14,4 \text{ mm}$
La modification de la longueur d'une plaque blanche de 3 m exposée à une variation de température de 60°C est de 14,4 mm.





Plaques en PVC rigide pour application extérieure

Recommandations pour le mode de fixation des plaques en application extérieure

Les plaques de PVC sont particulièrement exposées à de fortes variations de température en applications extérieures telles que panneaux publicitaires, enseignes, etc. Le coefficient de dilatation thermique linéaire α ($\text{mm/m} \cdot ^\circ\text{C}$) détermine les changements de longueur causés par des influences de température, ce qui est général pour toute matière plastique. De ce fait, il faut absolument le prendre en considération : coefficient de dilatation thermique $\alpha = 0.08 \text{ mm/m} \cdot ^\circ\text{C}$

Alors que d'autres matériaux subissent une déformation additionnelle due à l'humidité, les plaques KÖMMERLING, elles, y sont résistantes. Cela signifie que le changement de longueur est exactement calculable. Celui-ci dépend de la température maximale prévisible ainsi que de la longueur des plaques utilisées.

Le coefficient de dilatation thermique étant connu, ainsi que la teinte de surface (dans l'exemple donné : blanc), le changement de la longueur des matières plastiques se calcule selon la formule suivante :

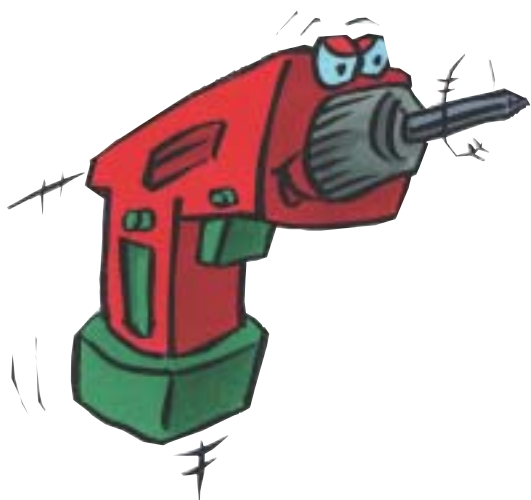
$$\Delta l = l \cdot \alpha \cdot \Delta t \text{ (mm)}$$

Δl = changement de longueur (mm)

l = longueur de la plaque, état normal (m)

Δt = variation de température (K ou $^\circ\text{C}$)

α = coefficient de dilatation thermique ($\text{mm/m} \cdot ^\circ\text{C}$)



La température de montage sert de température de départ pour ce calcul. Une hausse de température entraîne toujours une dilatation, tandis qu'une baisse de température signifie une contraction. La concentration des plaques se calcule à partir de la température extérieure minimale indiquée sur la carte des zones climatiques (en Allemagne, par exemple, elle est en moyenne de -15°C).

Le changement de longueur est indiqué dans le diagramme suivant (de -15°C température extérieure à $+45^\circ\text{C}$ température de surface*, couleur prise pour exemple : blanc).

* Voir diagramme page 3

Recommandations pour le mode de fixation

Plaques devant une surface murale

Lorsque les plaques sont fixées sur un mur, il faut toujours assurer une libre circulation de l'air derrière celles-ci. Il est donc nécessaire de garder un espace de 2 à 4 cm entre les plaques et le mur, par exemple au moyen d'une sous-construction en bois.

Enseignes de grande surface

Lorsqu'il s'agit d'enseignes de grande surface, une haute stabilité dimensionnelle doit être donnée. Les plaques Kömacel en 10 mm ou mieux encore en 19 mm s'y prêtent particulièrement bien. Dans des conditions d'applications extrêmes, telles que l'utilisation de panneaux (bandes publicitaires) dans des stades où le matériau est soumis à des chocs violents, il est recommandé d'utiliser des plaques Kömacel en 19 mm ou un autre type de matériau à très haute résistance aux chocs, comme par exemple le Kömadur ES en 8 mm.



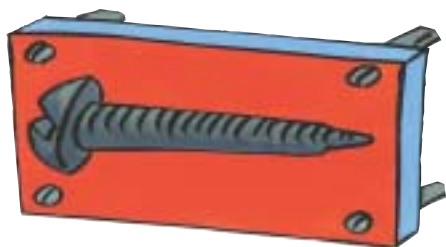
KÖMMERLING®

Plaques en PVC

Plaques en PVC rigide pour application extérieure

Enseignes extérieures isolées

Les enseignes publicitaires à grande surface et isolées nécessitent une sous-construction spéciale permettant une résistance aux vents violents (par exemple des renforts supplémentaires).



Fixation par vis

Le phénomène de dilatation des plaques en PVC (par exemple : panneaux publicitaires) dû aux changements de température est un facteur à prendre en considération au moment de la fixation. Cette fixation doit permettre une dilatation de la plaque. L'une des possibilités est la fixation par vis. Pour ce faire, il est nécessaire de réaliser des perçages ou des trous oblongs. Il faut cependant veiller à ce que l'espace entre les bords du trou de perçage et la tige de la vis permette à la plaque de se dilater.

Il est conseillé d'employer des vis à têtes rondes ou des vis à têtes demi-rondes suivant la norme DIN 96, avec surface plate d'appui.

Ne pas utiliser de vis à collets coniques (risque d'enfoncement de la vis dans la plaque, ce qui ne lui permettrait plus de se dilater).

De même, il ne faut pas trop serrer les vis afin que le jeu prévu dans le trou de perçage puisse jouer son rôle.

La couverture des perçages ou des trous oblongs se fait à l'aide de grandes rondelles, ce qui permet également d'éviter la pénétration de la tête de la vis dans la plaque. Pour des plaques d'une dimension supérieure à 1,5 m, il faut réaliser des trous oblongs.

A l'intérieur de bâtiments où les variations de températures sont plus modérées, il suffit de réaliser des trous de perçage dont le diamètre est de 1 à 2 mm supérieur à celui de la tige de la vis.

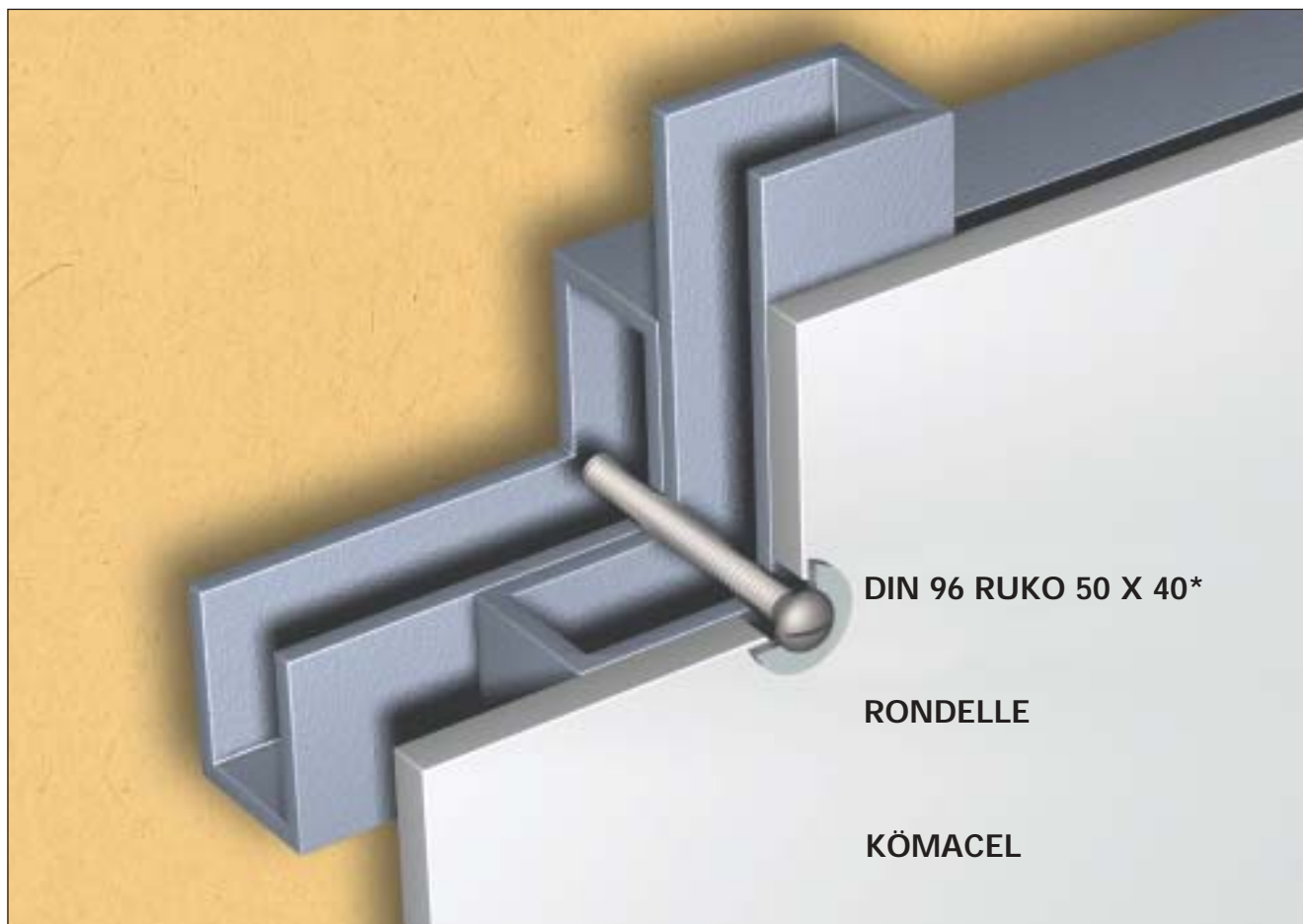
Tableaux en suspension libre

Afin d'équilibrer de faibles tensions normales résultant de l'extrusion, il est recommandé de renforcer (au moins dans la partie supérieure) les bords des plaques à l'aide de profilés "U" métalliques.



Fixation au moyen de vis :

SOUS-CONSTRUCTION PERMETTANT LA CIRCULATION DE L'AIR



* = Vis à tête ronde suivant DIN 96

Distance entre les vis de fixation en fonctions de l'épaisseur de la plaque :

Epaisseur de la plaque	Distance entre les vis de fixation
2 mm	env. 150 - 200 mm
3 mm	env. 200 - 300 mm
4 mm	env. 400 - 500 mm
5 mm	env. 500 mm
6 mm	env. 500 mm
10 mm	env. 500 mm
19 mm (24/30)	env. 500 mm



KÖMMERLING®

Plaques en PVC

Plaques en PVC rigide pour application extérieure

Exemple d'application I

Une enseigne publicitaire en Kömacel 654 (teinte blanche), format 1500 x 1000 x 10 mm en application extérieure, est à fixer au moyen de vis sur une sous-construction permettant la libre circulation de l'air. Le diamètre de la tige des vis à employer doit être d'au moins 5 mm.

Calcul des changements de longueur et du diamètre du trou de perçage :

Temp. min. de surface -15°C

Temp. max. de surface 45°C (blanc)

Variation de température 60°C

Solution: trou rond

Changement de longueur total (diagr. p.3) = 7,2 mm

Perçage point fixe (⊙)

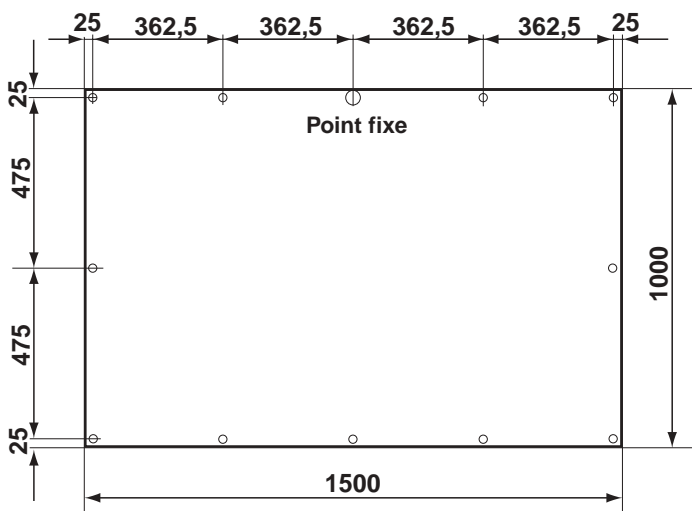
= diamètre de la vis + 2 mm = 7 mm

Comme le changement de longueur de chaque côté du point fixe ne représente plus que la moitié du changement de longueur total, le diamètre du trou de perçage se calcule comme suit :

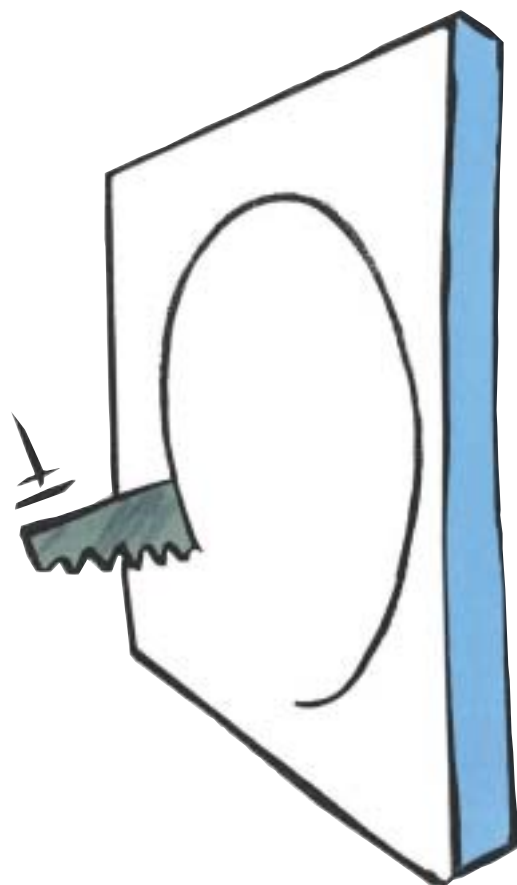
Trous permettant la dilatation (○) =

$$\frac{7,2 \text{ mm}}{2} + 5 \text{ mm} = 8,6 \text{ mm}$$

Diamètre de perçage = 9 mm



Il faut que l'espace entre le trou de perçage et le bord de la plaque représente au moins 2,5 fois le diamètre du trou.



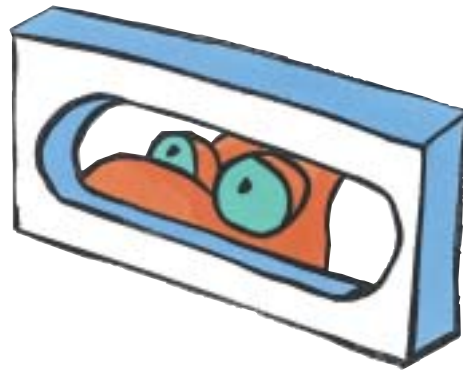
Plaques en PVC rigide pour application extérieure

Exemple d'application II

Voir exemple 1, seule modification:
 plaque Kömacel,
 format: 3000 x 1000 x 10 mm.
 Diamètre de la tige de vis: 5 mm.

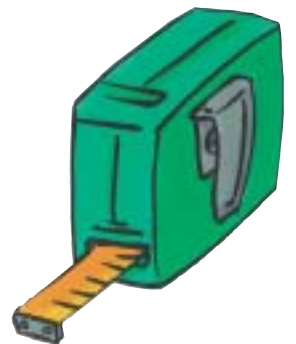
Les points de fixation (trous oblongs) sont toujours à réaliser dans le sens principal de la dilatation, c'est-à-dire dans le sens de l'extrusion.

La dilatation transversale au sens de l'extrusion est moins importante. On peut envisager un jeu d'environ 3 mm par mètre de longueur.

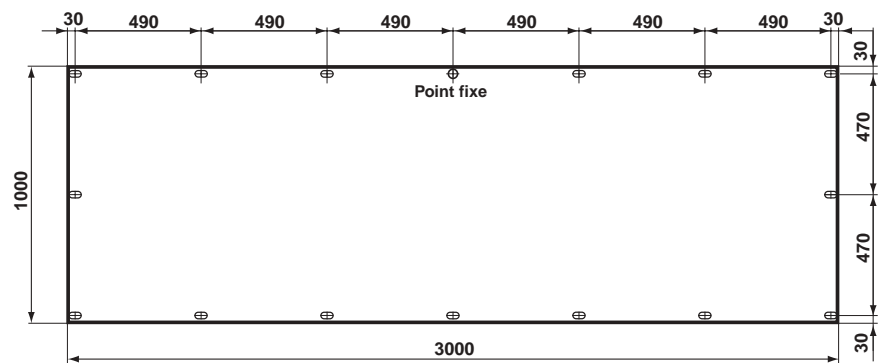
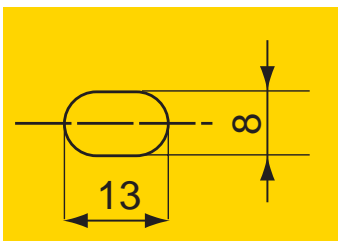


Solution : trous oblongs

Changement de longueur totale (diagramme page 3) = 14,4 mm
 Diamètre de perçage, point fixe (⊙) = tige de vis \varnothing + 2 mm = 7 mm
 Trous oblongs longitudinaux permettant la dilatation = $\frac{14,4 \text{ mm}}{2} + 5 \text{ mm} = 12,2 \text{ mm}$



Trous permettant la dilatation





KÖMMERLING®

Plaques en PVC

Plaques en PVC rigide pour application extérieure

Fixation au moyen d'un cadre

Un cadre en profilé métal représente une alternative de fixation des plaques en extérieur. Les profilés en U se prêtent particulièrement bien à ce type de réalisation, notamment pour la fixation d'enseignes de grande surface.

Il faut, là aussi, prendre en considération la dilatation des plaques causée par des variations de température. Il est cependant conseillé d'employer des profilés en U à ailes inégales. De plus, l'installation d'une construction spéciale en lattes de bois pour assurer la circulation de l'air est indispensable. Les joints de dilatation sont à déterminer selon l'exemple précédent et selon le diagramme page 3.



Exemple d'application III

Enseignes à grande surface composées de plusieurs plaques en Kömacel type 654 (teinte blanche), format : 3000 x 1000 x 10 mm (19 mm), fixées par un profilé de cadre en forme de U.

Les joints de dilatation sont à déterminer aux endroits suivants :

1. Entre le profilé en H reliant les plaques
2. A l'extrémité du cadre
3. A la face supérieure du cadre

Conditions de température :

voir exemple 1 :

Temp. min. de surface: - 15°C

Temp. max. de surface: +45°C (blanc)

Variation de Temp. : 60°C

Temp. de montage : +20°C



Solution (diagramme page 3):

Changement total de longueur (l),
la longueur des plaques étant de 3 m
 $l = 14,4 \text{ m}$

Changement total de longueur (b),
la largeur des plaques étant de 1 m
 $b = 4,8 \text{ m}$

Remarque :

La température de montage étant de 20°C, le mouvement total des différents éléments se calcule comme suit, à partir de la dilatation et de la contraction :

Dilatation des plaques ($\Delta t = 25^\circ\text{C}$)
 $l = + 6,0 \text{ mm}$ $b = + 2,0 \text{ mm}$

Contraction des plaques ($\Delta t = 35^\circ\text{C}$)
 $l = - 8,4 \text{ mm}$ $b = - 2,8 \text{ mm}$

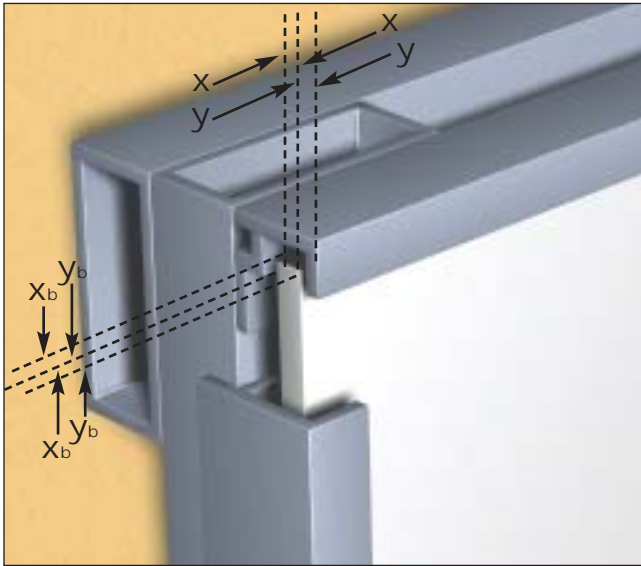
Changement de longueur compte tenu
de l'écart total de température
 $l_{\text{total}} = 14,4 \text{ mm}$ $b_{\text{total}} = 4,8 \text{ mm}$

Il faut donc tenir compte des conditions de température lors du montage et définir les joints de dilatation de façon appropriée (voir croquis page 10).

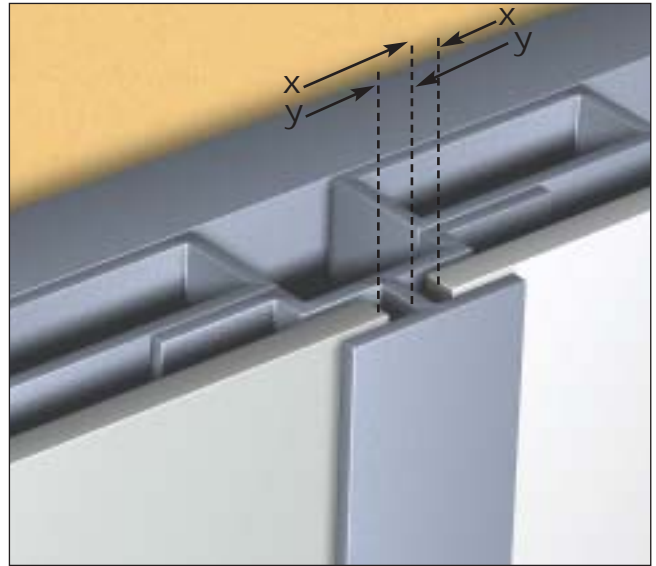
Exemple III

Exemple démontrant le mode de fixation
pour enseignes de grande surface, type Kömacel
Cadre continu sur quatre côtés en forme de U

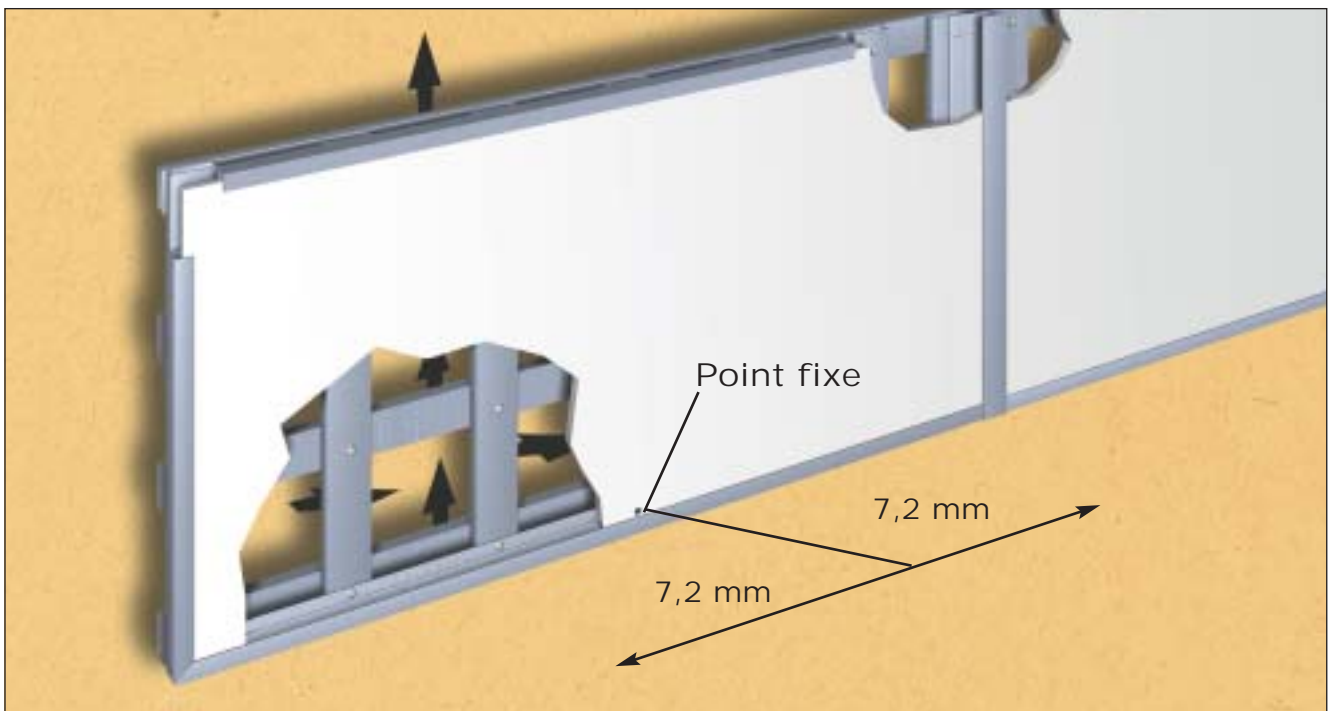
Changement de largeur par plaque 4,8 mm



$x_b = 2,0$ mm de dilatation
 $y_b = 2,8$ mm de contraction
 $x_b + y_b = 4,8$ mm au total



$x = 3,0$ mm de dilatation
 $y = 4,2$ mm de contraction
 $x + y = 7,2$ mm au total



Changement de longueur par plaque 14,4 mm

Attention: Si plusieurs plaques sont assemblées en continu
par des **profilés en H**, les valeurs X et Y sont
à considérer séparément pour chacune des
plaques des deux côtés du **profil en H**.



KÖMMERLING®

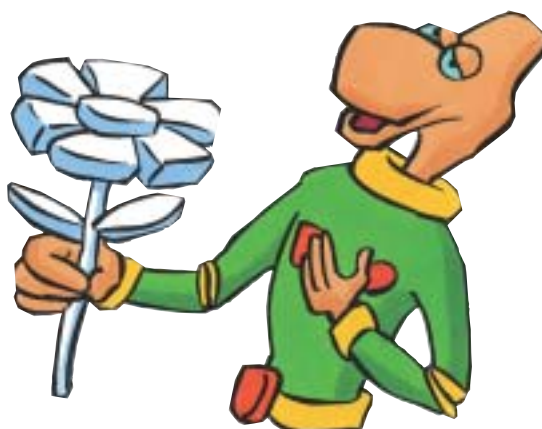
Plaques en PVC

Environnement et recyclage

Les plaques Kömacel, Kömatex et Kömadur sont fabriquées dans un PVC ne contenant aucune substance toxique ou dangereuse se dégageant avec le temps. Elles ne contiennent également aucun produit polluant la couche d'ozone. Kömacel, Kömatex et Kömadur sont exemptes de formol, d'amiante, de PCB, PCP et FCKW, de gaz carbonique, de cadmium, de plomb, de bioxyde et d'adoucisateurs.

En conclusion, que ce soit lors de leur fabrication, de leur utilisation ou de leur recyclage, ces plaques ne présentent aucun danger pour l'homme et l'environnement.

Le recyclage des chutes de fabrication ou éventuels produits détruits après usage, est effectué par broyage, et le compactage obtenu repart dans le cycle de fabrication d'une nouvelle matière. Cette politique de recyclage systématique est facteur d'économie et de respect de l'équilibre de l'environnement.





KÖMMERLING®

Plaques en PVC

Certificat de qualité selon la norme DIN ISO 9001

De longues années d'expérience dans le domaine de la recherche et du développement et dans celui des matières plastiques confèrent une haute qualité à nos produits.

Des essais sont effectués à toutes les étapes, de la livraison des matières premières jusqu'au contrôle final de la production. Des tests effectués par des instituts de contrôle indépendants, à des intervalles réguliers, confirment le soin particulier apporté à notre production.

Notre système d'assurance qualité est certifié selon la Norme DIN ISO 9001.

En choisissant les plaques PVC KÖMMERLING, vous respectez l'environnement.

Avertissement

Ces indications ont été formulées à partir de nos connaissances et de notre expérience actuelle et ce, à titre d'information. Les données indiquées ont valeur de référence et peuvent varier selon les conditions de transformation et les conditions environnantes et ne dispensent pas d'une vérification. Il appartient à l'utilisateur ou à l'applicateur de vérifier si nos produits conviennent pour l'application envisagée. Cette brochure d'information ne crée donc aucun lien contractuel et ne saurait garantir toutes les propriétés des produits. Si une responsabilité devait être établie, il faudrait l'exclure en cas de vol ou de faute grave.
Sous réserve de modifications techniques.

